

ХОЛОДИЛЬНИК-МОРОЗИЛЬНИК

ИНСТРУКЦИЯ ПО ЭКСПЛУАТАЦИИ

ER 9004 B

818 13 07-00/3

 **Electrolux**

RUS

ВАЖНАЯ ИНФОРМАЦИЯ О БЕЗОПАСНОСТИ ЭКСПЛУАТАЦИИ

- Перед установкой и эксплуатацией холодильника внимательно прочитайте настоящую инструкцию со всеми содержащимися в ней указаниями и предупреждениями - это позволит Вам пользоваться холодильником наилучшим возможным образом.
- Сохраните инструкцию. Храните её в удобном доступном месте. В инструкции содержатся указания, которые помогут Вам правильно пользоваться холодильником.
- В случае переезда или смены владельца инструкция должна следовать вместе с холодильником, для того чтобы новый владелец также имел возможность ознакомиться с его функциями и указаниями по технике безопасности.
- Холодильник предназначен для хранения продуктов питания в обычных домашних условиях в соответствии с настоящей инструкцией. Использование холодильника по какому-либо иному назначению может привести к травмам и повреждениям имущества.
- Холодильник должен использоваться только взрослыми. Не давайте детям играть с холодильником, его регуляторами или съёмными деталями.
- Все монтажные и ремонтные работы, включая удлинение кабеля питания, должны выполняться уполномоченным на это профессионалом. Недостаток знаний или профессионального мастерства может привести к повреждению холодильника, а также к травмам и повреждениям имущества.
- Ремонтные работы и работы по техобслуживанию должны выполняться уполномоченной на техобслуживание и ремонт фирмой с использованием только фирменных запчастей.
- Не вносите в холодильник каких-либо изменений самостоятельно - это может привести к его серьёзным повреждениям.
- Для того чтобы компрессор не перегрелся и не остановился, вокруг холодильника должна быть обеспечена достаточная вентиляция.
- Холодильник следует установить таким образом, чтобы его задняя панель по возможности опиралась на стену и чтобы вокруг него было достаточно свободного пространства для вентиляции.
- Следите за тем, чтобы в процессе установки или перемещения холодильника кабель питания не оказался зажат.
- Перед выполнением чистки или техобслуживания холодильника вилку следует вынуть из розетки. Тянуть следует за вилку, а не за провод. Если до провода не достать, выверните предохранитель.
- В расположенной за холодильником системе охлаждения содержится охлаждающее вещество. В случае поломки системы охлаждения как холодильника, так и находящиеся в нём продукты окажутся повреждены. Поэтому ни в коем случае не следует допускать прикосновения острых предметов к находящимся за холодильником испарительному устройству и конденсатору.
- Перед тем как воткнуть вилку в розетку, холодильнику следует дать отстояться после транспортировки в течение около 30 минут, а в случае его транспортировки на боку - около 4 часов, для того чтобы компрессорное масло успело полностью стечь обратно в компрессор.
- После первого включения удостоверьтесь в том, что холодильник работает нормально и держит заданную температуру в течение 24 часов. Только после этого морозильник можно использовать для замораживания свежих продуктов питания.
- Мороженое и кусочки льда не следует употреблять в пищу прямо из морозильника, так как это может привести к обмороживанию рта.
- Холодильник тяжёлый. Выступающие части в задней и нижней частях холодильника могут оказаться острыми. При перемещении холодильника соблюдайте осторожность. Пользуйтесь защитными перчатками.
- **ВНИМАНИЕ:** ни в коем случае не храните в холодильнике или морозильнике взрывоопасных жидкостей или газов, так как это может привести к травмам и повреждениям имущества. Не храните в морозильнике газированных напитков, а также стеклянных бутылок и банок - стекло при замерзании может треснуть.

СОДЕРЖАНИЕ

Важная информация о безопасности эксплуатации	2	Включение, установка температуры, отключение питания	6
Советы по экономии энергии	3	Эксплуатация холодильника	6
Охрана окружающей среды	3	Эксплуатация морозильника	7
Установка	4	Уход	9
Контрольная панель	5	В случае ненормального функционирования	10
		Гарантия, техобслуживание и запчасти	14

СОВЕТЫ ПО ЭКОНОМИИ ЭНЕРГИИ

- Не устанавливайте холодильник вблизи источников тепла, таких как плита, машина для мытья посуды, батарея и т.п.
- Не допускайте попадания на холодильник прямого солнечного света.
- Холодильник должен быть установлен в прохладном, хорошо проветриваемом помещении. Удостоверьтесь в том, что находящиеся в нижней, задней и верхней частях холодильника вентиляционные отверстия ничем не закрыты.
- Подходящая для хранения замороженных пищевых продуктов температура в морозильнике находится в пределах от -18°C до -20°C .
- Перед тем как положить теплые продукты в холодильник или морозильник, им следует дать остыть до комнатной температуры.
- Замораживаемые продукты следует сначала охладить в холодильнике, для того чтобы они затем быстрее заморозились.
- Замораживаемые продукты следует класть на верхнюю полку морозильника.
- Вынутые из морозильника продукты следует положить в холодильник для размораживания, в частности, из соображений экономии энергии, так как при этом их холод сможет быть использован холодильником.
- Не оставляйте дверь холодильника открытой и избегайте её открывания без необходимости.
- После того как слой ледяного конденсата достигнет толщины 3-5 мм, морозильник следует разморозить.
- Удостоверьтесь в том, что находящиеся в холодильнике продукты не мешают плотному закрыванию двери.
- Находящиеся за холодильником компрессор и систему охлаждения следует ежегодно пылесосить.

ОХРАНА ОКРУЖАЮЩЕЙ СРЕДЫ

- Изоляция и охлаждающее вещество холодильника абсолютно безопасны для озонной оболочки атмосферы.
- Все упаковочные материалы подлежат вторичному использованию.
- Не используйте посуды разового пользования без необходимости.
- Соблюдайте указания по экономии энергии.
- Пользуйтесь безвредными для окружающей среды моющими средствами.

В процессе эксплуатации:

- Храните продукты в таких упаковках, которые могут быть использованы несколько раз.

УСТАНОВКА

Распаковка и повреждения при транспортировке

Удостоверьтесь в том, что холодильник не повредился в процессе транспортировки. В случае обнаружения повреждений о них следует немедленно сообщить продавцу.

Не давайте детям играть с упаковочными материалами. Полиэтиленовая плёнка опасна - она может привести к удушью.

Чистка

Вымойте холодильник изнутри средством для ручной мытья посуды. Не используйте едких или абразивных моющих средств, стальной ваты или растворителей. Дайте холодильнику как следует высохнуть.

Установка

(1) (2) (3) (4) (5)

Правильность монтажа и электрического подключения важна с точки зрения исправного функционирования холодильника.

Холодильник должен быть установлен в сухом прохладном помещении. Не устанавливайте холодильник вблизи источника тепла, такого как плита или машина для мытья посуды, а также в зоне попадания прямого солнечного света. Холодильник функционирует лучше всего при окружающей температуре в пределах от +16°C до +43°C.

Транспортировочные опоры. Удалите транспортировочные опоры (1), которые находятся с внутренней стороны двери, у нижней петли и по сторонам двери.

В некоторых моделях имеются транспортировочные опоры стеклянных полок, которые следует удалить, вытянув для этого сначала транспортировочную опору, а затем опору вместе с полкой вперёд настолько, чтобы полку можно было наклонить и вынуть опору (1).

Все транспортировочные опоры следует сохранить на случай последующих переездов.

Звукопоглощающая подушка. Под холодильниками некоторых моделей имеется звукопоглощающая подушка, которую не следует удалять. Крепления подушки расположены вблизи транспортировочных опор, однако их не следует снимать (2).

Шланг талой воды. Перед установкой холодильника на место удостоверьтесь в том, что находящийся за ним шланг талой воды ведёт в сточный поддон (3).

Расстояние до окружающих шкафов и стен. Задняя стенка холодильника может быть прислонена

к стене. Между боком холодильника со стороны петель и соседней стеной должно быть не менее 10 мм свободного пространства.

Выравнивание по горизонтали. Холодильник должен стоять плотно и устойчиво. Ножки холодильника регулируются ключом, который прилагается к холодильнику. Холодильник не должен прислоняться к соседним шкафам (4).

Вентиляция. Для того чтобы холодильник исправно работал, вокруг него должно быть достаточно свободного пространства. Находящиеся в нижней и задней частях холодильника вентиляционные каналы не должны быть ничем закрыты.

Подключение питания (5)

Перед тем как воткнуть вилку в розетку и включить холодильник в первый раз, холодильнику следует дать отстояться в течение приблизительно 30 минут или же 4 часов, если холодильник транспортировался на бок, для того чтобы система охлаждения успела сбалансироваться. Иначе компрессор холодильника может повредиться.

Напряжение сети должно составлять 220/230 В. Предохранитель должен быть рассчитан на 10 А. Табличка с техническими данными расположена с левой стороны холодильника.

Настоящий холодильник удовлетворяет требованиям директивы ЕС 89/336/EEG.

Напряжение полностью отключено от холодильника только тогда, когда вилка вынута из розетки.

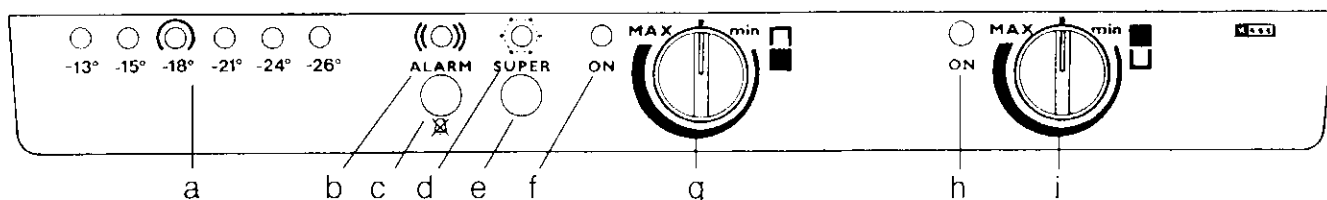
Изменение стороны открывания двери (7)

Дверь может быть установлена так, чтобы она открывалась либо вправо, либо влево.

Перед изменением стороны открывания двери от холодильника следует отключить питание. Легче всего это выполнить тогда, когда холодильник находится в лежачем положении на задней панели. При этом под холодильник следует что-нибудь подложить, чтобы его было затем легче поднять в вертикальное положение. Если в процессе изменения стороны открывания двери холодильник находится в вертикальном положении, дверь следует придерживать, чтобы она не упала. **ВНИМАНИЕ:** в процессе изменения стороны открывания двери следует следить за тем, чтобы дверь не повредилась и не оцарапалась. Из инструментов Вам понадобятся обычная отвёртка, крестовая отвёртка и приложенный к холодильнику регулировочный ключ.

1. Выньте вилку из розетки.
 2. Снимите вентиляционную решётку.
 3. Снимите нижнюю петлю и нижнюю дверь.
 4. Снимите верхнюю петлю и верхнюю дверь.
 5. Снимите среднюю петлю. Выньте большую пластмассовую заглушку и переставьте её в соответствующее место на противоположной стороне. Вдавите маленькую пластмассовую заглушку вовнутрь и вставьте имеющуюся в упаковке аналогичную заглушку в соответствующее место на противоположной стороне.
 6. Закрепите среднюю петлю на противоположной стороне.
 7. Установите верхнюю дверь на место и закрепите стержень верхней петли.
 8. Установите нижнюю дверь на место. Вставьте стержень в нижнюю петлю. Закрепите нижнюю петлю на противоположной стороне двери.
 9. Поднимите холодильник и отрегулируйте положение нижней петли с помощью стержня таким образом, чтобы дверь оказалась выставлена прямо и закрывалась плотно. Заблокируйте положение двери гайкой.
- Снимите ручки дверей. Осторожно вдавите пластмассовые заглушки с обратной стороны трёхмиллиметровым дорном. Закрепите ручки с противоположной стороны.
- Установите приложенные пластмассовые заглушки в отверстия, оставшиеся от дверных ручек.
- Установите на место вентиляционную решётку.

КОНТРОЛЬНАЯ ПАНЕЛЬ



Морозильник

a. Термометр

Термометр показывает температуру самого тёплого из находящихся в морозильнике продуктов. ВНИМАНИЕ: при включении морозильника загорается лампочка, соответствующая -13°C, даже если температура в морозильнике более высокая.

b. Красная аварийная лампочка морозильника

Красная аварийная лампочка загорается и горит непрерывно, когда температура внутри морозильника поднимается выше -12°C.

c. Кнопка сброса аварийного звукового сигнала

Звуковой сигнал раздаётся в том случае, если температура внутри морозильника поднимается выше -12°C. При этом также загорается красная лампочка (см. выше). Звуковой сигнал отключается нажатием на данную кнопку.

d. Жёлтая сигнальная лампочка

Жёлтая сигнальная лампочка горит всегда при нажатой кнопке замораживания.

e. Кнопка замораживания

Нажатием на кнопку замораживания Super включается и выключается режим замораживания. При включённом замораживании горит жёлтая сигнальная лампочка.

f. Зелёная сигнальная лампочка

Данная лампочка указывает на то, что на морозильник подано питание. Лампочка гаснет при отключении от морозильника питания или же во время обрыва в подаче питания.

g. Головка термостата с плавным регулированием

Нижнее значение, наивысшая температура: Min
Наивысшее значение, низшая температура: Max
Выключенное положение: «■»

Холодильник

h. Зелёная сигнальная лампочка

Данная лампочка указывает на то, что на холодильник подано питание. Лампочка гаснет в при отключении от холодильника питания или же во время обрыва в подаче питания.

i. Головка термостата с плавным регулированием

Нижнее значение, наивысшая температура: Min
Наивысшее значение, низшая температура: Max
Выключенное положение: «■»

Включение и выставление температуры

Включите холодильник или морозильник таким образом, чтобы указатель головки термостата находился между отметками Min и Max. Через некоторое время следует проверить температуру и при необходимости отрегулировать положение регуляторов термостатов. Подходящее положение термостата окажется найдено в процессе эксплуатации. Оно зависит, в частности, от температуры в помещении, количества хранимых продуктов питания, а также от количества и продолжительности открываний двери.

При изменении положения головки термостата температуре следует дать сбалансироваться в течение суток. Выставленная температура поддерживается термостатом на одном и том же уровне автоматически.

Отключение питания

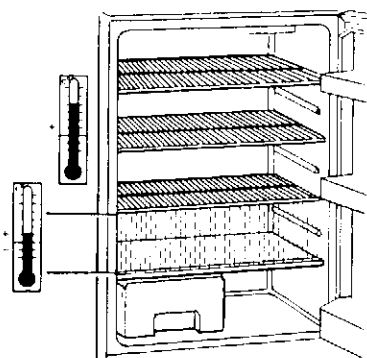
Для того чтобы отключить питание от холодильника и морозильника, установите регуляторы обоих термостатов в положение «■». Для того чтобы питание не оказалось отключено по ошибке, перед выключенным положением чувствуется некоторое сопротивление. Поверните головку в положение «■» до упора.

ЭКСПЛУАТАЦИЯ ХОЛОДИЛЬНИКА

Подходящая для хранения продуктов питания температура внутри холодильника находится в пределах от +4°C до +6°C. В различных частях холодильника температура является несколько различной.

При слишком низкой температуре продукты с высоким содержанием влаги могут замёрзнуть. Поэтому термостат не должен находиться в слишком холодном положении.

Расположение продуктов питания



Температура на различных полках холодильника является различной.

Наиболее низкая температура обычно на той полке, которая расположена по нижнему краю испарительного устройства - третья или четвёртая полка сверху, в зависимости от модели.

Молоко, мясо, рыба, готовая пища и прочие аналогичные продукты следует размещать в самой холодной части холодильника.

Наиболее высокая температура обычно в расположенных в нижней части холодильника ящиках для овощей, в передней части верхней полки и в отделениях двери.

В этих частях холодильника следует хранить фрукты, овощи, закуски и сыры.

Практические советы

Хранение продуктов в холодильнике

Кладите продукты в холодильник таким образом, чтобы холодный воздух мог свободно циркулировать между ними.

Не кладите продуктов вплотную к испарительному устройству в задней части внутренней стороны холодильника:

- продукты могут замёрзнуть и повредиться;
- от упаковок могут отделиться кусочки, которые затем попадут в сток и шланг талой воды и приведут к их засорению.

Не закрывайте пространство между полками, для того чтобы воздух мог свободно циркулировать внутри холодильника.

Ни в коем случае не кладите в холодильник тёплых продуктов. Дайте им сначала остыть до комнатной температуры.

Продукты следует упаковывать таким образом, чтобы их вкусы и запахи не перемешивались. Кроме того, неупакованные продукты сохнут.

Пользуйтесь пакетами и посудой, которые предназначены для хранения продуктов питания.

Соблюдайте рекомендации по температуре и срокам хранения, которые обычно указаны на упаковках продуктов.

Картофель, лук, морковь и прочие продукты, которые могут оказаться загрязнены, следует хранить отдельно от других продуктов.

Для того чтобы салат хранился дольше, его следует сполоснуть и хранить в полиэтиленовом пакете.

Бананы не следует хранить в холодильнике.

Свежие рыба и мясо следует хранить в холоде. Если они не приготавливаются в день покупки, термостат имеет смысл установить в более холодное положение.

Съёмные полки и отделения двери (7)

Полки легко снимаются. Расположенная над ящиком для овощей стеклянная полка должна всегда оставаться нижней.

Отделения двери вынимаются вертикально вверх. В нижнем отделении имеются гибкие фиксаторы для бутылок, которые удерживают нестандартные бутылки в вертикальном положении. Это отделение должно всегда оставаться нижним.

ЭКСПЛУАТАЦИЯ МОРОЗИЛЬНИКА

Подходящая для хранения замороженных продуктов температура внутри морозильника находится в пределах от -18°C до -20°C .

Более низкая температура ведёт к чрезмерному потреблению энергии. Более высокая температура ведёт к уменьшению сроков хранения продуктов.

Вследствие циркуляции воздуха температура в различных частях морозильника может несколько варьироваться.

Показание термометра соответствует температуре самого тёплого продукта в морозильнике.

В случае если температура измеряется отдельным термометром, его показание несколько отличается от действительной температуры хранимых продуктов, так как в этом случае замеряется температура воздуха вокруг термометра, которая быстро изменяется, например, при открывании двери. Температура же хранимых продуктов изменяется гораздо медленнее, поэтому обычный термометр может использоваться только для приблизительных замеров температуры.

Аварийный звуковой сигнал

Звуковой сигнал раздаётся в том случае, если температура внутри морозильника поднимается выше -12°C . Отключение звукового сигнала выполняется нажатием на кнопку его отключения. Звуковой сигнал имеет реле запаздывания, для того чтобы он не включался при первом включении морозильника или тогда, когда его дверь находится в открытом положении дольше обычного.

При включении звукового сигнала действуйте следующим образом:

1. Отключите звуковой сигнал нажатием на кнопку отключения.
2. Постарайтесь выяснить причину неисправности (см. соответствующий раздел).

Не открывайте двери морозильника до тех пор, пока температура не опустится до надлежащего уровня.

Ящики для хранения

В морозильнике имеются выдвижные ящики в которых нужный продукт можно найти легко и быстро. В случае хранения больших количеств продуктов или крупных упаковок ящики можно вынуть из морозильника и положить продукты прямо на полки таким образом, чтобы все свободное пространство было использовано оптимальным образом. Для облегчения размораживания ящики с продуктами рекомендуется вынуть из морозильника.

Сроки хранения замороженных продуктов

Различные продукты имеют различные сроки хранения в морозильнике.

Готовые мороженные продукты, купленные в магазине:

Соблюдайте указания на упаковке.

Замороженные дома продукты:

Обычно жирные солёные продукты с большим количеством приправ имеют более короткий срок хранения, чем постные продукты без приправ. Это касается как сырых продуктов, так и готовой пищи.

Жирные солёные продукты не следует хранить в морозильнике более 3 месяцев.

Готовую пищу, а также продукты с некоторым содержанием жира можно хранить в морозильнике до 6 месяцев.

Постная пища и фрукты хранятся в морозильнике до года.

Замораживание

Чем быстрее продукты замораживаются, тем выше их качество.

Если продукты замораживаются слишком медленно, они могут потерять влагу и высохнуть в процессе размораживания и приготовления. Это прежде всего касается сырого мяса и свежих мороженных ягод.

Нажмите на кнопку замораживания S-SUPER заранее, для того чтобы температура уже хранящихся в морозильнике замороженных продуктов не поднялась при помещении в него новых замораживаемых

продуктов. Изменения положения термостата не требуется.

При замораживании менее 3 кг продуктов в сутки нажимать на кнопку замораживания не следует.

При замораживании больших количеств продуктов:

- нажмите на кнопку замораживания за 10-12 часов до помещения в морозильник замораживаемых продуктов
- снова нажмите на кнопку замораживания не позднее чем через 24 часа для её отключения - желтая лампочка замораживания при этом погаснет.
-
- Для замораживания пользуйтесь верхней полкой морозильника.
- Кладите замораживаемые продукты прямо на полку отдельно друг от друга, так чтобы воздух свободно циркулировал между ними. Продукты при этом заморозятся быстрее и результат замораживания будет лучше.
- Кладите замораживаемые продукты так, чтобы они не касались уже замороженных, для того чтобы замороженные продукты не теплели.
- Замороженные продукты следует уложить в холодильнике таким образом, чтобы они оказались сложены как можно ближе друг к другу, для того чтобы они не разморозились в случае возможного обрыва в подаче питания. Верхнюю полку следует освободить для новых замораживаемых продуктов.

Практические советы по замораживанию

Замораживаемые продукты не должны быть теплее комнатной температуры. Продукты перед замораживанием можно охладить в холодильнике. Следует замораживать такое количество продуктов в одной упаковке, чтобы их не нужно было снова замораживать после размораживания.

Замораживайте только продукты отличного качества.

На упаковке следует отметить её содержание и дату замораживания, для того чтобы продукты было затем легче использовать.

Упаковки следует делать как можно более плоскими, так как при этом они как замораживаются, так и размораживаются быстрее. Хлеб можно замораживать ломтиками и вынимать из морозильника по мере необходимости.

Соль сокращает срок хранения. Перед замораживанием следует использовать как можно меньше соли и приправ - их лучше добавлять в готовую пищу.

Твердые сыры хранятся лучше всего в тёртом виде в больших упаковках.

Пользуйтесь предназначенными для замораживания продуктов герметичными полиэтиленовыми пакетами и упаковками. Острые выступающие части, такие как куриные ноги и т.п., следует обернуть алюминиевой фольгой, для того чтобы упаковка не разорвалась. Благодаря тщательности упаковки качество и сохранность продуктов улучшаются и в морозильнике образуется меньше конденсата.

По экологическим причинам продукты следует хранить в упаковках, которые можно повторно использовать. Не используйте разовых упаковок без необходимости.

Размораживание продуктов

В основном продукты размораживаются при комнатной температуре или же в холодильнике. Сырое мясо следует размораживать медленно в холодильнике, для того чтобы с него не стекла вся жидкость. Мясо следует при этом положить в глубокую тарелку, чтобы стекающая с него жидкость не пролилась в холодильник.

При размораживании продуктов в микроволновой печи соблюдайте инструкции её изготовителя.

Посуда для кусочков льда (8)

Посуда для кусочков льда должна заполняться на 3/4, так как вода расширяется при замерзании. Для того чтобы вынуть кусочки льда, посуду следует осторожно прогнуть по спирали.

Вкусовые качества кусочков льда ухудшаются при длительном хранении.

Поднос для замораживания (8)

Поднос для замораживания предназначен для отдельного замораживания ягод и овощей. Они замораживаются приблизительно за 4 часа и могут быть затем упакованы обычным образом. Отдельно замороженные продукты не замерзают в общую массу и могут быть вынуты из морозильника по отдельности.

УХОД

Размораживание холодильника (9)

Холодильник размораживается автоматически каждый раз при выключении компрессора. При этом образовавшийся на испарительном устройстве слой ледяного конденсата тает. Вода стекает по сливному шлангу в находящийся на компрессоре испарительный поддон, из которого вода испаряется в помещение. Сточный жёлоб следует время от времени чистить во избежание его засорения.

Для того чтобы в холодильнике не образовывалось излишнего количества ледяного конденсата, не кладите в него тёплых продуктов. Не держите дверь холодильника в открытом положении без необходимости.

Размораживание морозильника (10)

В процессе эксплуатации морозильника на полке для замораживания, а также вокруг верхнего отделения образуется некоторое количество ледяного конденсата. Когда толщина слоя конденсата достигает 3-5 мм, морозильник следует разморозить. Размораживание имеет смысл выполнять тогда, когда в морозильнике хранится небольшое количество продуктов. Старайтесь не размораживать морозильник в тёплый летний день.

1. Отключите от морозильника питание.
2. Выньте из морозильника ящики с продуктами. Поверните ящики на пол-оборота таким образом, чтобы верхний ящик стоял на нижнем. Оберните ящики каким-либо изоляционным материалом, например, газетной бумагой или войлоком. Продукты можно также переупаковать и положить в холодное место, например, в холодильник.
3. Размораживание можно ускорить, поставив для этого в морозильник сосуды с горячей водой. Следует пользоваться такой посудой, которая не оцарапает внутренней поверхности морозильника. Сосуды с горячей водой не должны касаться пластмассовых деталей морозильника.
4. Снимите вентиляционную решётку, которая закреплена на пружинах.
5. Выньте сливной жёлоб и подставьте под него сосуд, в который будет стекать талая вода. Оставьте дверь морозильника открытой.
6. По мере оттаивания льда осторожно удаляйте его пластмассовой или деревянной лопаткой. Ни в коем случае не используйте острых или царапающих предметов.

7. После того как морозильник разморозился, вытрите его насухо и вставьте сливной желоб на место.

8. Включите морозильник. Положите в него продукты тогда, когда он охладится до надлежащего уровня.

ВНИМАНИЕ: при размораживании морозильника ни в коем случае не используйте фена для волос или аналогичного устройства. Слишком высокая температура может повредить пластмассовые поверхности морозильника, что приведёт к проникновению в него влаги, которая может вызвать короткое замыкание.

Для того чтобы в морозильнике не образовывалось излишнего количества конденсата, не держите его двери в открытом положении без необходимости.

Чистка (9) (12)

Холодильник следует регулярно чистить. Перед этим от него следует отключить питание.

Выньте съёмные детали и вымойте их. Протрите внутренние поверхности и уплотнительные прокладки. Пользуйтесь для этого тёплой водой и средством для ручного мытья посуды. Не используйте едких или абразивных моющих средств, пемоксоли, стальной ваты или растворителей. Не закрывайте двери холодильника до тех пор, пока он полностью не высохнет.

ВНИМАНИЕ: отделившиеся кусочки упаковочного материала могут попасть в сливной шланг и привести к его засорению. Шланг следует чистить прилагаемым к холодильнику приспособлением или тонким пластмассовым предметом. Ни в коем случае не используйте острых металлических предметов.

Для чистки пространства под холодильником, например, с помощью пылесоса вентиляционная решётка может быть снята.

Замена лампочки внутреннего освещения (11)

Лампочка внутреннего освещения включается автоматически при открывании двери холодильника. В процессе замены лампочки от холодильника должно быть отключено питание. Вилку следует также вынуть из розетки. Замените лампочку на аналогичную - цоколь E14, максимальная мощность 25 Вт.

Питание отключено от холодильника только тогда, когда вилка вынута из розетки.

В случае длительного отсутствия

В случае длительного отсутствия позаботьтесь о том, чтобы за включённым холодильником был организован надлежащий присмотр, для того чтобы хранящиеся в нём продукты не испортились при возможном обрыве в подаче питания.

Если холодильник не используется в течение длительного времени:

- Отключите питание от холодильника, повернув головку термостата в положение «■».
- Выньте вилку из розетки.
- Опорожните и вымойте холодильник.
- Оставьте дверь приоткрытой.

Если дверь выключенного холодильника окажется закрытой, в нём может образоваться неприятный запах. В этом случае холодильник следует снова вымыть и оставить дверь в приоткрытом положении.

ЕСЛИ ХОЛОДИЛЬНИК НЕ РАБОТАЕТ

Иногда причину неисправности можно выяснить и устранить самостоятельно.

Перед тем как обратиться в уполномоченную на техобслуживание и ремонт фирму, внимательно прочтите нижеприведённые указания.

Раздаётся звуковой сигнал и включается красная аварийная лампочка: в морозильнике слишком тепло

Отключите звуковой сигнал нажатием на соответствующую кнопку. Причина может заключаться в следующем:

- Морозильник только что включён и еще не успел достаточно охладиться.
- В морозильник положено большое количество слишком тёплых продуктов.
- Дверь морозильника оставлена открытой.

Холодильник не охлаждается в достаточной степени

- Поверните термостат на более низкую температуру.
- Замораживаемые продукты уложены слишком близко друг к другу. Расположите упаковки таким образом, чтобы они не мешали циркуляции воздуха.
- Расположите продукты правильным образом - см. раздел «Эксплуатация холодильника».
- Большое количество продуктов было помещено в холодильник или морозильник до того, как они достаточно остыли.
- Удостоверьтесь в том, что дверь плотно закрыта.

В холодильнике слишком холодно

- Поверните термостат на более высокую температуру.
- Расположите продукты правильным образом - см. раздел «Эксплуатация холодильника».
- Режим замораживания включён - см. раздел «Замораживание».

Компрессор непрерывно работает

- Удостоверьтесь в том, что регуляторы температуры не находятся в положении «Мах» или на слишком низкой температуре.
- Компрессор работает непрерывно при включённом режиме замораживания. См. раздел «Замораживание».
- Удостоверьтесь в том, что дверь плотно закрыта.

По находящейся на задней стенке холодильника пластине охлаждения течёт вода

- Это является нормальным явлением. В процессе автоматического размораживания скопившийся на пластине конденсат тает. Оттаявшая вода вытекает из холодильника по предназначенному для этого жёлобу.

Вода стекает на дно холодильника или на пол

- Прочистите сливной жёлоб и отверстие опорожнения.
- Продукты уложены вплотную к пластине охлаждения, что препятствует стеканию воды в сливной жёлоб.
- Удостоверьтесь в том, что находящийся за холодильником шланг талой воды ведёт в испарительный поддон, а также в том, что он не засорён.

Большое количество льда и конденсата

Удостоверьтесь в том, что:

- регуляторы температуры находятся в правильном положении, т.е. не на слишком низкой температуре
- уплотнение двери чистое и неповреждённое
- ничто не препятствует закрытию двери
- сливной жёлоб морозильника вставлен вовнутрь
- все продукты тщательно упакованы и закрыты
- дверь не открывается слишком часто и не находится слишком долго в открытом положении.

Холодильник вообще не работает, охлаждение и внутреннее освещение не включаются

Перед тем как обратиться в уполномоченную на техобслуживание и ремонт фирму, удостоверьтесь в том, что:

- регуляторы температуры находятся между положениями «Min» и «Max» и зелёные сигнальные лампочки включены
- вилка плотно воткнута в розетку
- предохранительная пробка цела и на холодильник подано питание - проверьте с помощью какого-либо другого электрического устройства.

Если компрессор постоянно включается, но не начинает работать, отключите питание на 20 минут и поробуйте включить снова.

Шум (14)

Холодильник охлаждается благодаря работе компрессорной системы охлаждения, которая состоит из компрессора с двигателем, а также трубопровода охлаждения как снаружи, так и внутри холодильника.

Поэтому некоторый шум при работе холодильника является нормальным. Звуки вибрации и журчания говорят о том, что холодильник работает и охлаждающая жидкость циркулирует в системе охлаждения.

При включении и выключении холодильника термостат может пощёлкивать.

Уровень шума также зависит от расположения, использования и возраста холодильника.

Если холодильник слишком шумит, вернитесь к указаниям, приведённым в разделе «Установка». Дайте холодильнику поработать в течение некоторого времени.

Во избежание излишнего шума и вибрации важно соблюдать следующие указания:

- Холодильник должен твёрдо стоять на полу на всех четырёх ногах. Положение холодильника можно проверить с помощью ватерпаса.
- Холодильник не должен касаться соседней с ним мебели, для того чтобы не возникало вибрации.
- Находящиеся за холодильником трубы охлаждения не должны касаться друг друга. Возможно упавшие амортизационные прокладки следует вставить на место или же осторожно отогнуть трубы таким образом, чтобы они не касались друг друга.
- В возможно установленном над холодильником шкафу не должно быть бьющихся друг об друга бутылок, банок и т.п. Сам шкаф также должен быть установлен надлежащим образом.
- Холодильник должен находиться в хорошо проветриваемом помещении с нормальной комнатной температурой, вдали от солнечного света и источников тепла. Дверь холодильника не следует открывать без необходимости. Шум холодильника можно считать излишним, если для поддержания нужной температуры компрессор работает слишком долго или же включается слишком часто.

- Холодильник не должен стоять, например, прямо на бетонном полу. Для предотвращения возникновения неприятного шума подложите под холодильник амортизирующую прокладку.

Обрыв в подаче питания

Не открывайте двери холодильника без необходимости. В случае если обрыв в подаче питания продолжается свыше 17 часов, продукты следует по возможности переложить в другой холодильник.

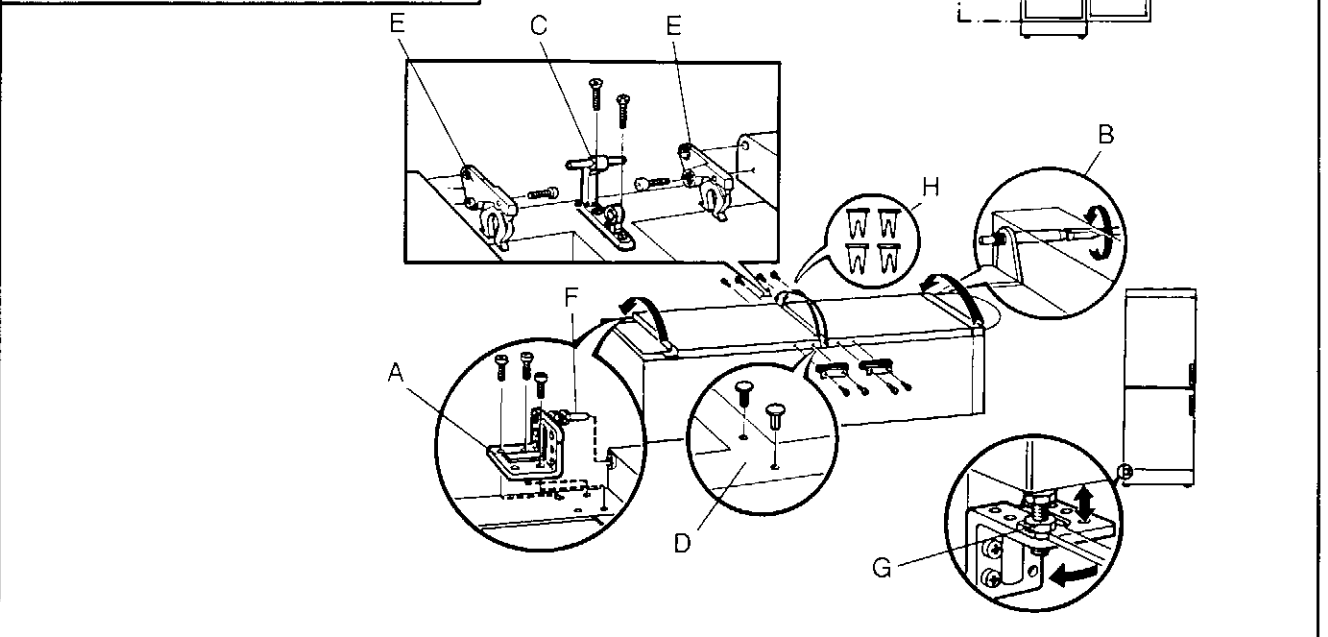
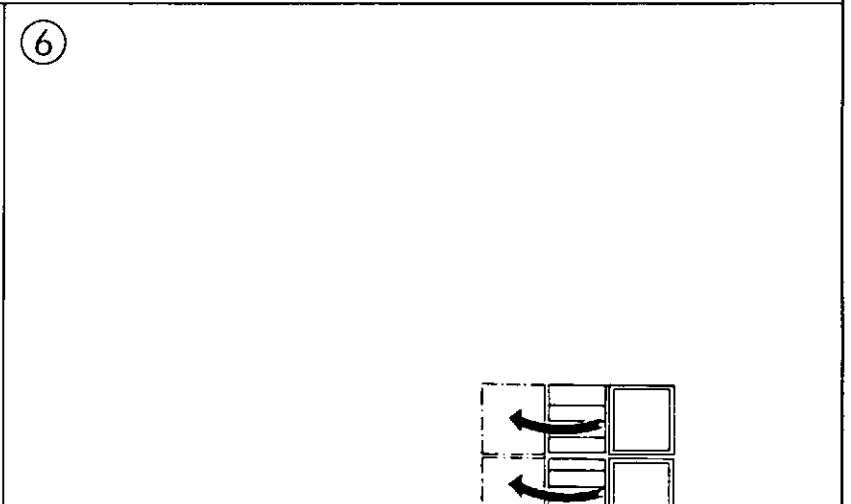
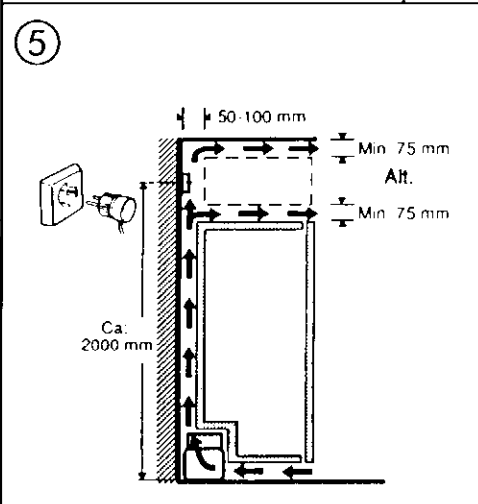
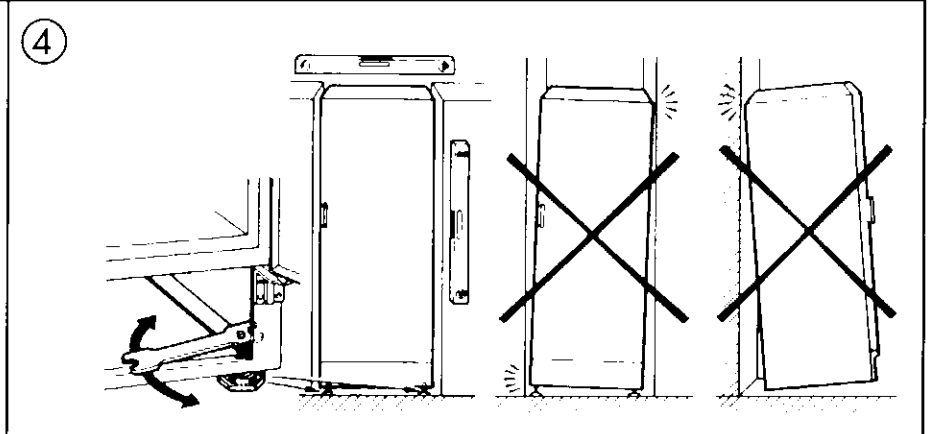
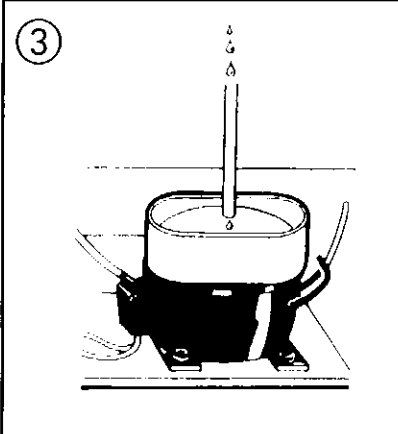
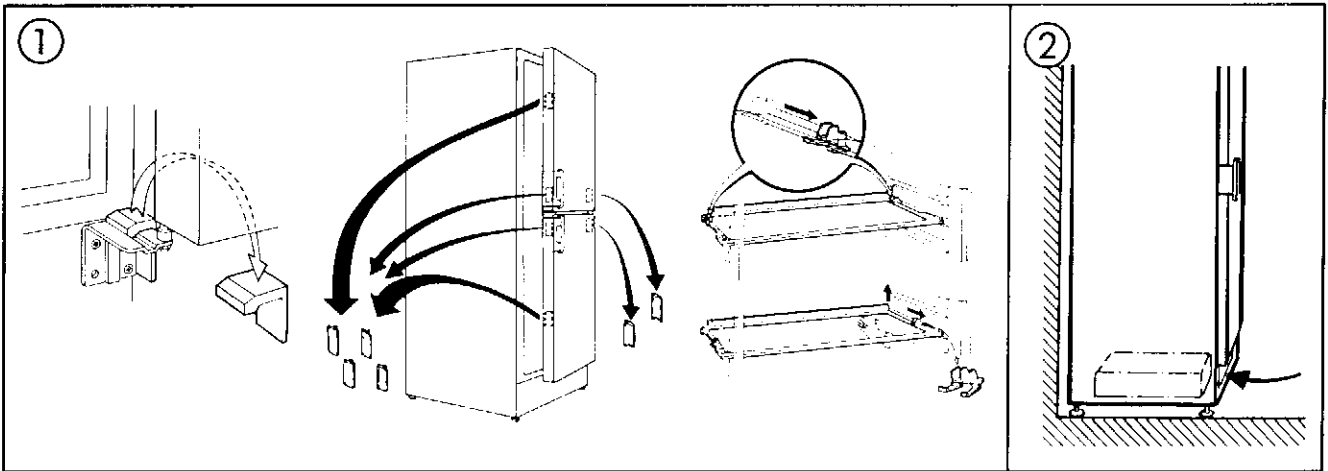
Если замороженные продукты ещё совершенно твёрдые, их можно снова заморозить.

Разморозившиеся продукты следует употребить в пищу или же приготовить перед повторным замораживанием.

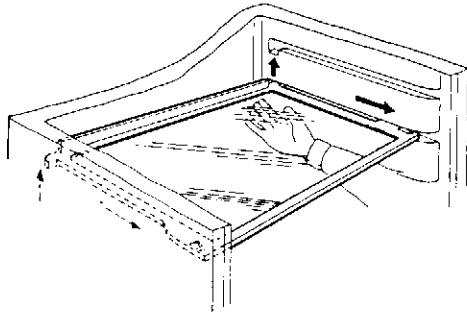
Постарайтесь выяснить, насколько продолжительным был обрыв в подаче питания, для того чтобы можно было оценить, является ли использование продуктов безопасным.

ТЕХНИЧЕСКИЕ ДАННЫЕ

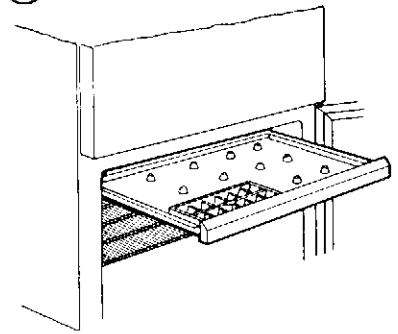
Высота, мм	2000
Ширина, мм	595
Глубина, мм	600
Полезная ёмкость холодильника, л	292
Полезная ёмкость морозильника, л	85
Суточное потребление энергии, кВтч	1,55
энергетический класс	C
Мощность замораживания, кг в сутки	12
Вес нетто, кг	90



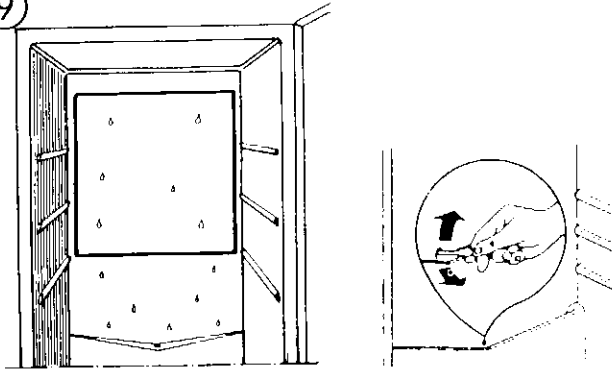
7



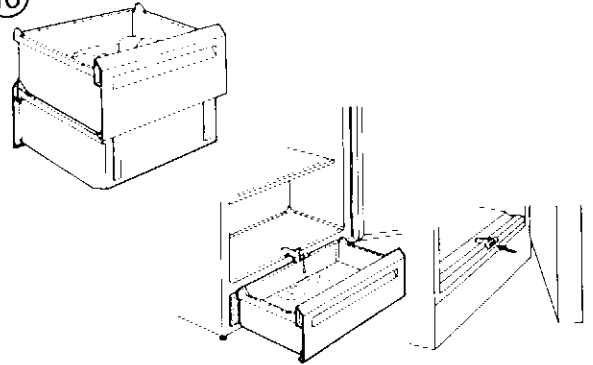
8



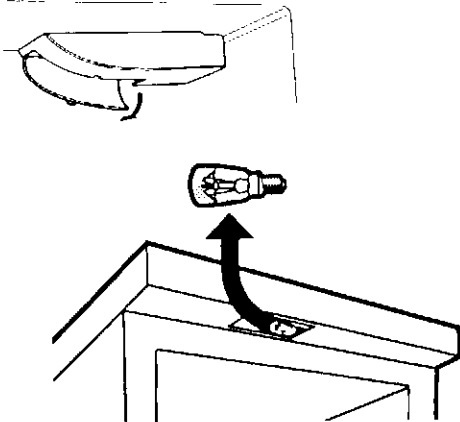
9



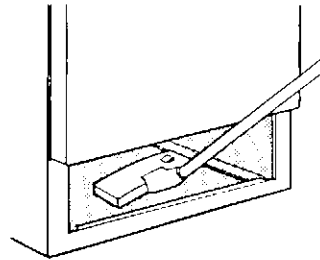
10



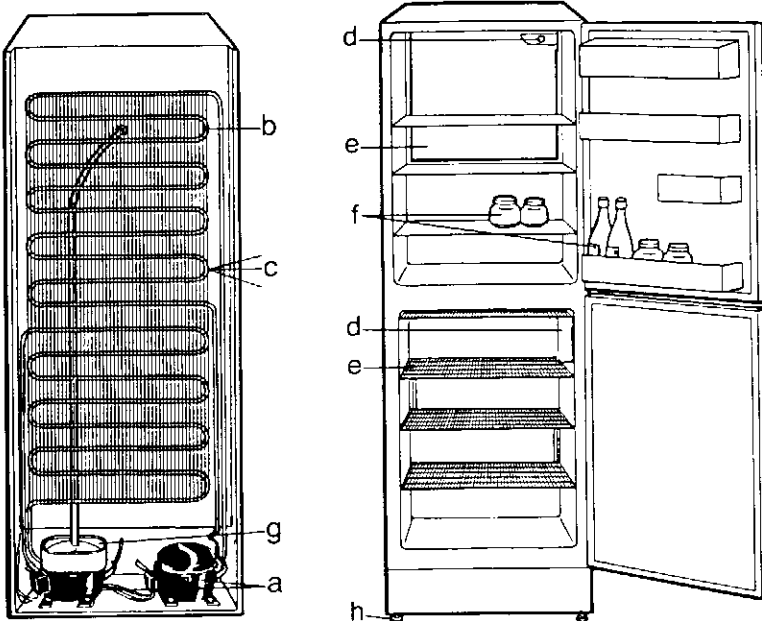
11



12



14



ТЕХОБСЛУЖИВАНИЕ И ЗАПАСНЫЕ ЧАСТИ

За техобслуживанием и запчастями обращайтесь в уполномоченную на техобслуживание фирму.

Важнейшие запасные части к данной бытовой машине могут быть приобретены в течение 10 лет после того, как она снята с производства.

ГАРАНТИЯ

Гарантийные условия приведены в отдельной таблице.

Ввиду непрерывного развития нашей продукции
оставляем за собой право на внесение
изменений.

Согласно Закону «О защите прав потребителей», при нарушении установленных правил использования
вред, причинённый вследствие таких нарушений, не возмещается и требования по недостаткам,
возникшим в результате таких нарушений, не удовлетворяются.

Если Вы обращаетесь в сервисный центр по поводу одной из таких неисправностей или в результате
несоблюдения правил эксплуатации, то, даже в период действия гарантии, Вам, возможно, придётся
оплатить вызов специалиста.